



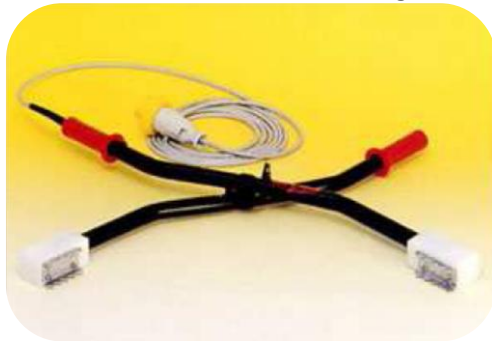
MARÍN PONS & ASOCIADOS, S.R.L.
INGENIERÍA AMBIENTAL, INDUSTRIAL, AGROINDUSTRIAL Y AGROPECUARIA
CONSULTORÍA INTEGRAL EN:
Diseño de Procesos, Tecnología de los Alimentos, Instalaciones Industriales,
Prevención de Riesgos Laborales y Medioambiente
Calle Olegario Tenares, Nº 20C, Los Restauradores, Santo Domingo, Rep. Dominicana.
Teléfono: +809 5308003. Celular: +829 866 7770. www.marinponsasociados.com

ATURDIDOR Y ESCALDADOR DE CERDOS

ATURDIDOR ELÉCTRICO DE CERDOS: PINZA Y CUADRO ELÉCTRICO

Pinzas De Aturrido TL 002

- Fabricada en acero revestido con nylon para uso alimenticio
- Electrodo en acero inox
- Perfecta adherencia de los electrodos al animal
- Apertura de la tenaza regulable manualmente
- Enchufe 16A 2 polos con protección impermeable IP67 según la norma IEC 309 para la conexión eléctrica al transformador.
- Cable de alimentación de 5 m. según normas CEI.



Cuadro Eléctrico: Funcionamiento

- Cuadro eléctrico de retención con protección impermeable IP65 de policarbonato.
- Cuadro eléctrico dotado con transformador de aislamiento y seguridad según normas CEI 14-6 clase de aislamiento secundario masa superior a 3 KW. Potencia 200VA.
- Protección contra sobrecargas y cortocircuitos en la tenaza y sobre la alimentación del transformador.
- Regulación electrónica de la tensión en salida visualizada sobre el display (VOLT).
- Display que indica la intensidad de corriente utilizada (en AMPERIOS).
- Dispositivo acústico que indica la duración de la aplicación sobre el animal.
- Datos Técnicos: Transmisión Eléctrica. Dimensiones: 280x370x140mm. Peso: 6Kg.





MARÍN PONS & ASOCIADOS, S.R.L.

INGENIERÍA AMBIENTAL, INDUSTRIAL, AGROINDUSTRIAL Y AGROPECUARIA

CONSULTORÍA INTEGRAL EN:

Diseño de Procesos, Tecnología de los Alimentos, Instalaciones Industriales,

Prevención de Riesgos Laborales y Medioambiente

Calle Olegario Tenares, N° 20C, Los Restauradores, Santo Domingo, Rep. Dominicana.

Teléfono: +809 5308003. Celular: +829 866 7770. www.marinponsasociados.com

ATURDIDOR, ESCALADOR Y DEPIADOR DE CERDOS

CUBA DE ESCALDE POR INMERSIÓN

Descripción

Máquina diseñada para el calentamiento de los animales, a partir de la inmersión de estos en agua caliente. Con este tratamiento se pretende que los poros de la piel del animal, se abran, de forma que el proceso de depilado del animal resulte más fácil.

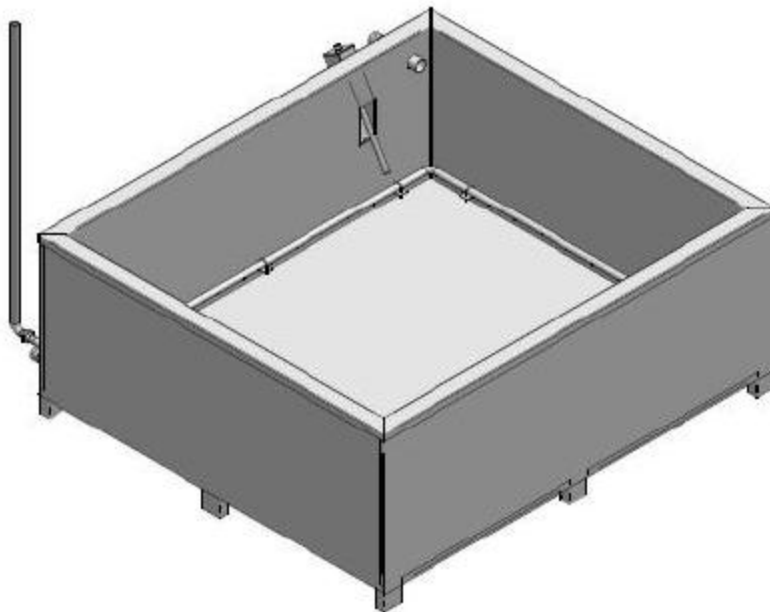
La máquina consiste en una cuba de acero inoxidable AISI -304, abierta por la parte superior mediante la cual está llena de agua.

Datos Técnicos

La longitud de la cuba es de 2000 x 2000 mm.

La cuba está equipada de los siguientes elementos:

- Entrada de agua: Controlada mediante una válvula neumática, la cual se acciona mediante el sistema de nivel.
- Sistema de vapor: El calentamiento del agua de la cuba se produce mediante inyección de vapor directo, la entrada de vapor es controlada por una válvula gradual, la cual se activa mediante una sonda PT100 de temperatura.
- Desagüe: La máquina dispone de una llave manual para el desagüe. A este desagüe se le une un rebosadero, de forma que toda el agua sobrante va directo al arqueta de desagüe, sin que el agua rebose por la cuba.





MARÍN PONS & ASOCIADOS, S.R.L.

INGENIERÍA AMBIENTAL, INDUSTRIAL, AGROINDUSTRIAL Y AGROPECUARIA

CONSULTORÍA INTEGRAL EN:

Diseño de Procesos, Tecnología de los Alimentos, Instalaciones Industriales,
Prevención de Riesgos Laborales y Medioambiente

Calle Olegario Tenares, N° 20C, Los Restauradores, Santo Domingo, Rep. Dominicana.
Teléfono: +809 5308003. Celular: +829 866 7770. www.marinponsasociados.com

ATURDIDOR, ESCALADOR Y DEPIADOR DE CERDOS

DEPIADORA COMBI ESCALDADOR 10/25 C/H

Descripción

Maquina Combinada para escalde y pelado de cerdos con un rendimiento máximo de 10-25 Cerdos a la hora.

Especificaciones Técnicas:

- Construida en acero galvanizado. Opcionalmente en acero inoxidable AISI 304, incluido el eje.
- Cámara de aceite térmico para calentamiento del agua.
- Calentamiento del agua mediante resistencias eléctricas.
- Completo cuadro eléctrico con dos termostatos para regular la temperatura del agua y del aceite.
- Cubierta protectora superior.
- Producción.- Entre 10 y 25 animales/hora.
- Se puede realizar el chamuscado del cerdo colocado en la propia máquina.
- Medidas.- 2400 x900 x 1440 mm.
- Largo útil de cuba.- 2000 mm.
- Potencia motor.- 3 KW.
- Potencia resistencias calefactoras.- 2 x 6000 W.
- Admite cerdos de hasta 150 Kg.
- Accionamiento manual para salida del cerdo.
- Opcional: accionamiento neumático.



Calle Olegario Tenares, N° 20C, Los Restauradores, Santo Domingo, República Dominicana.
Tel.: +809 5308003, Cel.: +829 866 7770. RNC N°: 130917124. www.marinponsasociados.com



MARÍN PONS & ASOCIADOS, S.R.L.

INGENIERÍA AMBIENTAL, INDUSTRIAL, AGROINDUSTRIAL Y AGROPECUARIA

CONSULTORÍA INTEGRAL EN:

**Diseño de Procesos, Tecnología de los Alimentos, Instalaciones Industriales,
Prevención de Riesgos Laborales y Medioambiente**

Calle Olegario Tenares, N° 20C, Los Restauradores, Santo Domingo, Rep. Dominicana.
Teléfono: +809 5308003. Celular: +829 866 7770. www.marinponsasociados.com

ATURDIDOR, ESCALADOR Y DEPIADOR DE CERDOS

